

Ekvador, Asteriks, V

1

1/3 Ploča stola (gornja) sa potpločom

2/3 Stub

3/3 Ploča stola (donja)

1. Odšrafiti potploču od ploče stola

2

6. Šrafiti potploču

5. Rotiranjem stubova dovesti u ispravan položaj sa donjom pločom

4. Postaviti potploču po šemi sa slike [4.]

3.1. Umetnuti drveni tipli

3. Postaviti stub

2.1. Umetnuti drveni tipli

2. Pozicionirati donju ploču stola

3

6.1. Okrenuti konstrukciju

7. Šrafiti donju ploču stola

8. Izravnjati potploču sa pločom stola (gornjom)

9. Šrafiti potploču sa pločom stola (gornjom)
Holšraf 4 x 30 mm

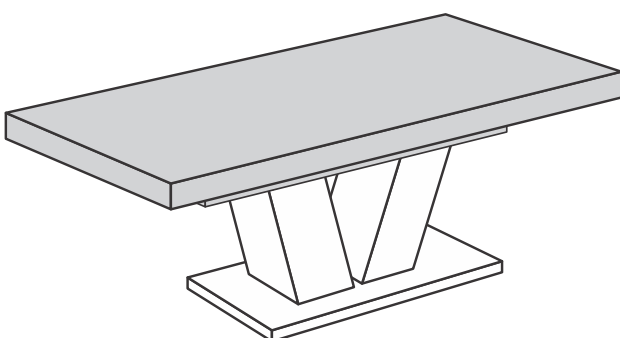
4 Šema potploče

• Ø 8mm
• Ø 5mm

Ekvador

Asteriks

V



1 Drveni tipli Ø 8mm x 4	2 Holšraf 4 x 40mm x 20
3 Holšraf 4 x 30mm x 8	2 Pers.